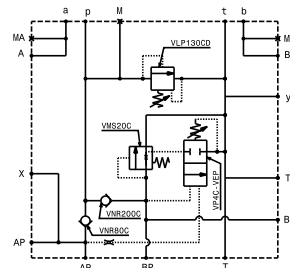
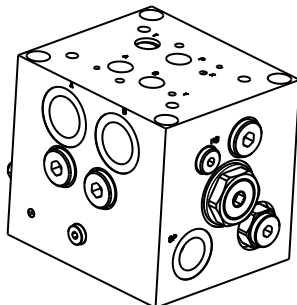
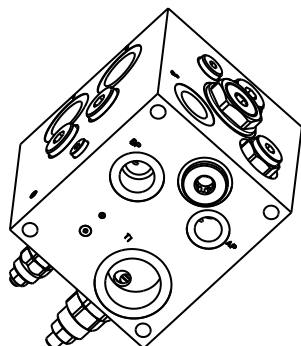


Valvola di esclusione alta-bassa pressione modulare – NG16
 High – low pressure, relief and unloading valve – NG16
 mod. VEP-BEC7

Corpo in alluminio
 Aluminium body

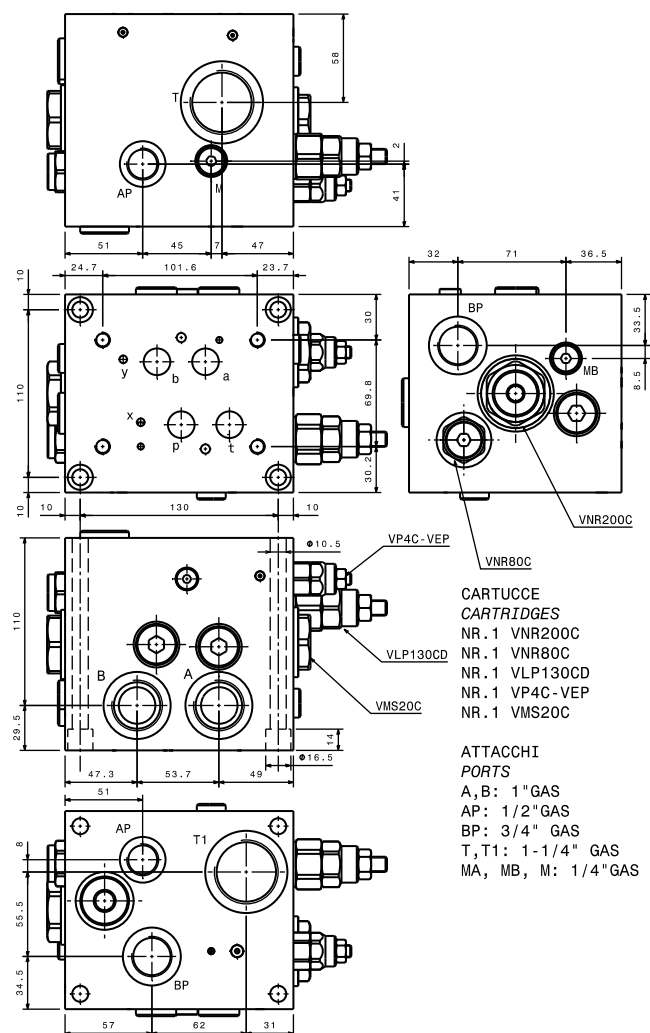


Portata massima Max flow	AP 50 l/min 13 gpm	BP 200 l/min 53 gpm
Pressione massima Max pressure	280 bar 4000 psi	

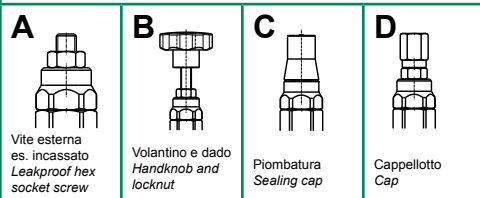
Dati e tarature ottenuti usando olio con viscosità 30 cSt a 50°C
 Performances and calibrations are carried out by using hydraulic oil with 30 cSt viscosity at 50°C

Viscosità consigliate Recommended viscosity	10 ÷ 420 cSt
Temperature di lavoro Working temperature	-20 ÷ +90 °C
Filtrazione assoluta Absolute filtration	25 µ

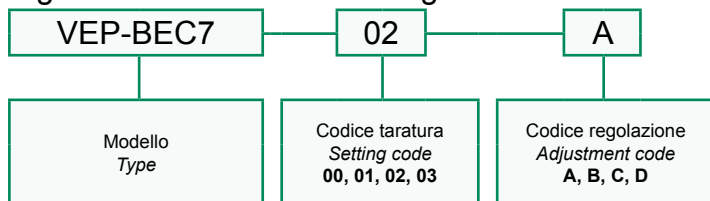
Taratura Setting		Portata di taratura Setting flow rate	5 l/min 1.3 gpm	
Codice Code	Taratura standard Standard setting		Campo di taratura Adj. Pressure range	
	BP	AP	BP	AP
01	80 bar 1160 psi	80 bar 1160 psi	20÷100 bar 290÷1450 psi	20÷100 bar 290÷1450 psi
02	80 bar 1160 psi	180 bar 2600 psi	20÷100 bar 290÷1450 psi	40÷250 bar 580÷3600 psi
03	80 bar 1160 psi	250 bar 3600 psi	20÷100 bar 290÷1450 psi	60÷350 bar 870÷5000 psi



Regolazioni
Adjustments



Sigla di ordinazione / Ordering code



I dati non sono impegnativi, CBF si riserva di apportare modifiche senza preavviso.
 The specifications are not binding, CBF reserves the right to introduce modifications without notice.