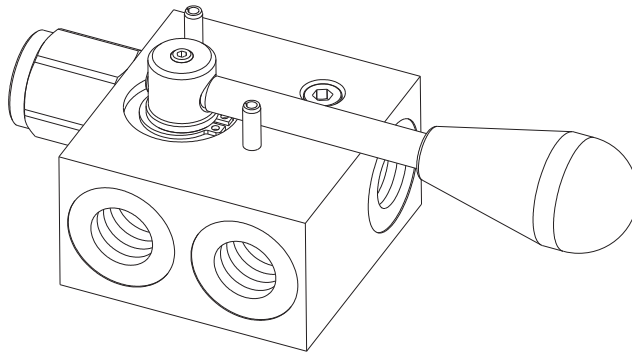
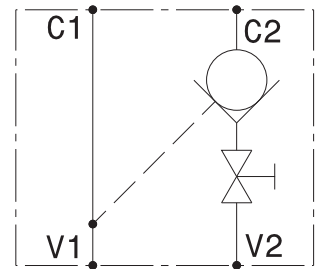


Valvola di blocco pilotata a semplice effetto con rubinetto manuale, tenuta a sfera o a cono - sinistro
Single effect, pilot operated check valve with manual lever, ball and poppet type - LH

mod. VBS-R-S



Corpo in alluminio
Aluminium body

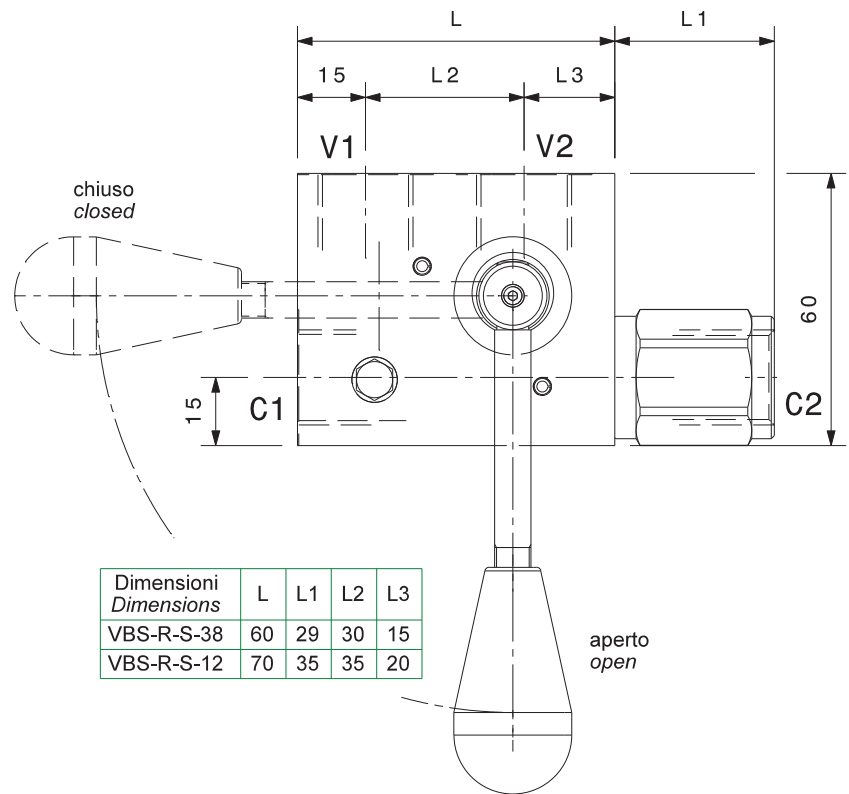


Modello Type	V	Portata massima Max flow l/min	Pressione massima Max pressure bar	Pressione di apertura Cracking pressure bar
VBS-R-S-38	3/8" GAS	35	300	3
VBS-R-S-12	1/2" GAS	50	300	1

Rapporto di pilotaggio Pilot ratio	4:1
---------------------------------------	------------

Dati e tarature ottenuti usando olio con viscosità 30 cSt a 50°C
Performaces and calibrations are carried out by using hydraulic oil with 30 cSt viscosity at 50°C

Viscosità consigliate Recommended viscosity	10 ÷ 420 cSt
Temperature di lavoro Working temperature	-20 ÷ +90 °C
Filtrazione assoluta Absolute filtration	25 µ



Dimensioni Dimensions	L	L1	L2	L3
VBS-R-S-38	60	29	30	15
VBS-R-S-12	70	35	35	20

Sigla di ordinazione / Ordering code

VBS-R-S-38 — **SF**

Modello
Type

SF Sfera / Ball
SP Cono / Poppet