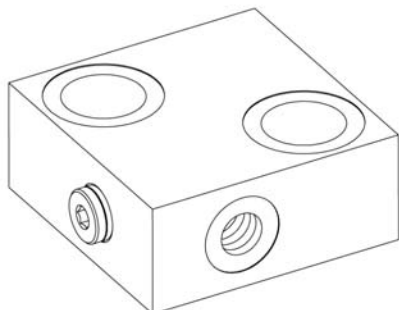
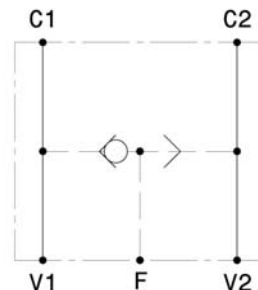


Valvola selettoria flangiabile su motori DANFOSS OMP-OMPL-OMR
 Shuttle valve, flangeable to DANFOSS OMP-OMPL-OMR motors
 mod. VS-FMD-VC



Corpo in alluminio
 Aluminium body

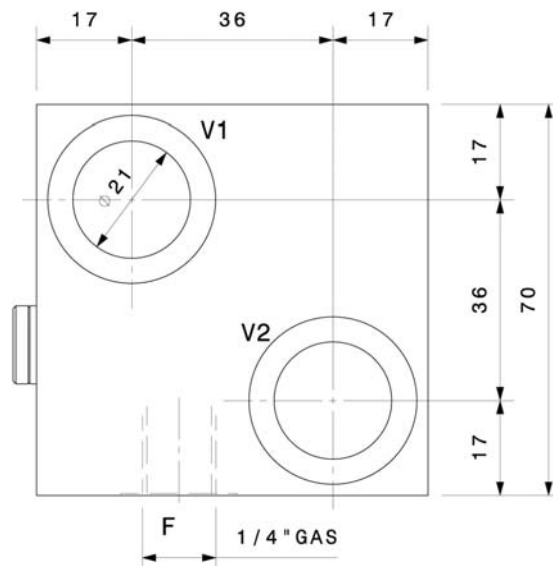
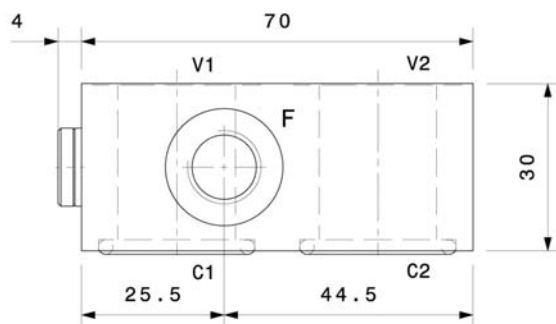


Portata massima Max flow	60 l/min 16 gpm
Pressione massima Max pressure	270 bar 3900 psi

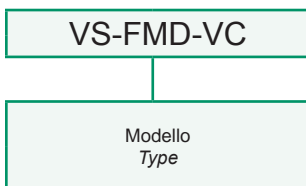
Dati e tarature ottenuti usando olio con viscosità 30 cSt a 50°C
 Performances and calibrations are carried out by using hydraulic oil with 30 cSt viscosity at 50°C

Viscosità consigliate Recommended viscosity	10 ÷ 420 cSt
Temperature di lavoro Working temperature	-20 ÷ +90 °C
Filtrazione assoluta Absolute filtration	25 µ

Vite cava disponibile a richiesta Nipple screw available upon request	Codice di ordinazione Ordering Code
	KITV0004



Sigla di ordinazione / Ordering code



I dati non sono impegnativi, **CBF** si riserva di apportare modifiche senza preavviso.
 The specifications are not binding, **CBF** reserves the right to introduce modifications without notice.